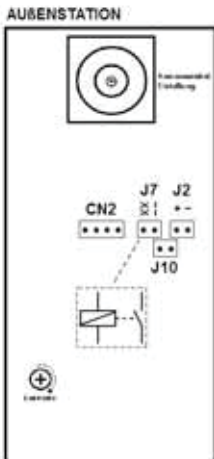


**AS x = Außenstation**  
**W x = Wohnung**  
**IS x = Innenstation**

**VERDRAHTUNG 1-FAM. ANLAGE  
 MIT SRM SABOTAGESCHUTZ**

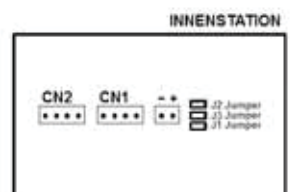
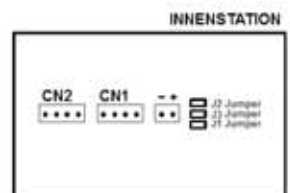
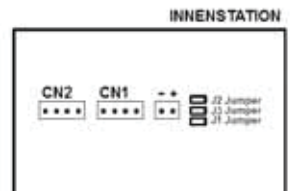
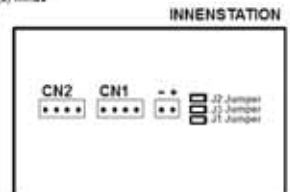
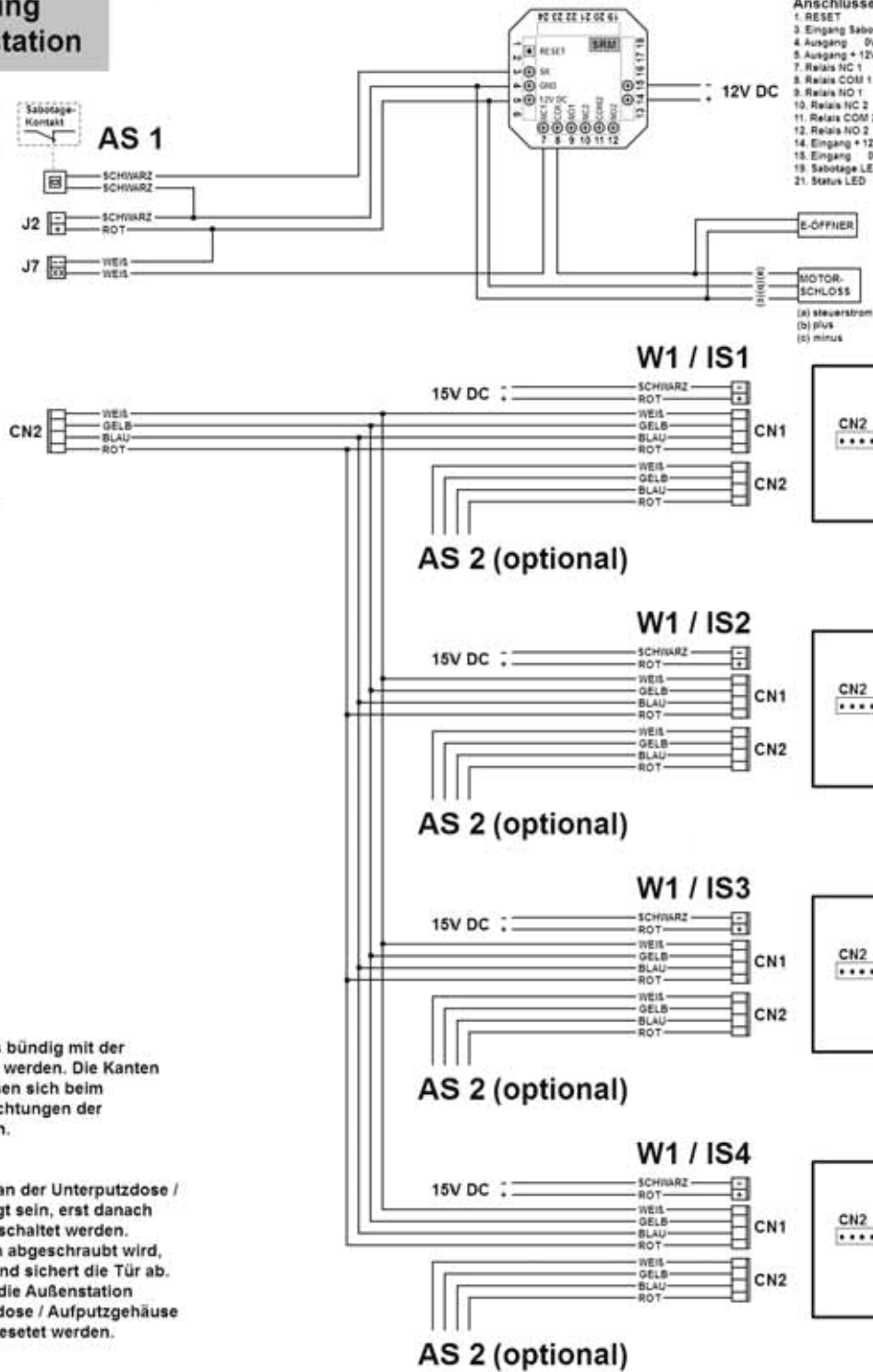
ROT = Audio	GELB = V+	ROT = DC+	XX = NO
BLAU = GND	WEIß = VIDEO	SCHWARZ = DC-	-- = COM

- Anschlüsse SRM**
- RESET
  - Eingang Sabotagekontakt
  - Ausgang 0V DC
  - Ausgang +12V DC
  - Relais NC 1
  - Relais COM 1
  - Relais NO 1
  - Relais NC 2
  - Relais COM 2
  - Relais NO 2
  - Eingang +12V DC
  - Eingang 0V DC
  - Sabotage LED
  - Status LED



**HINWEIS:**

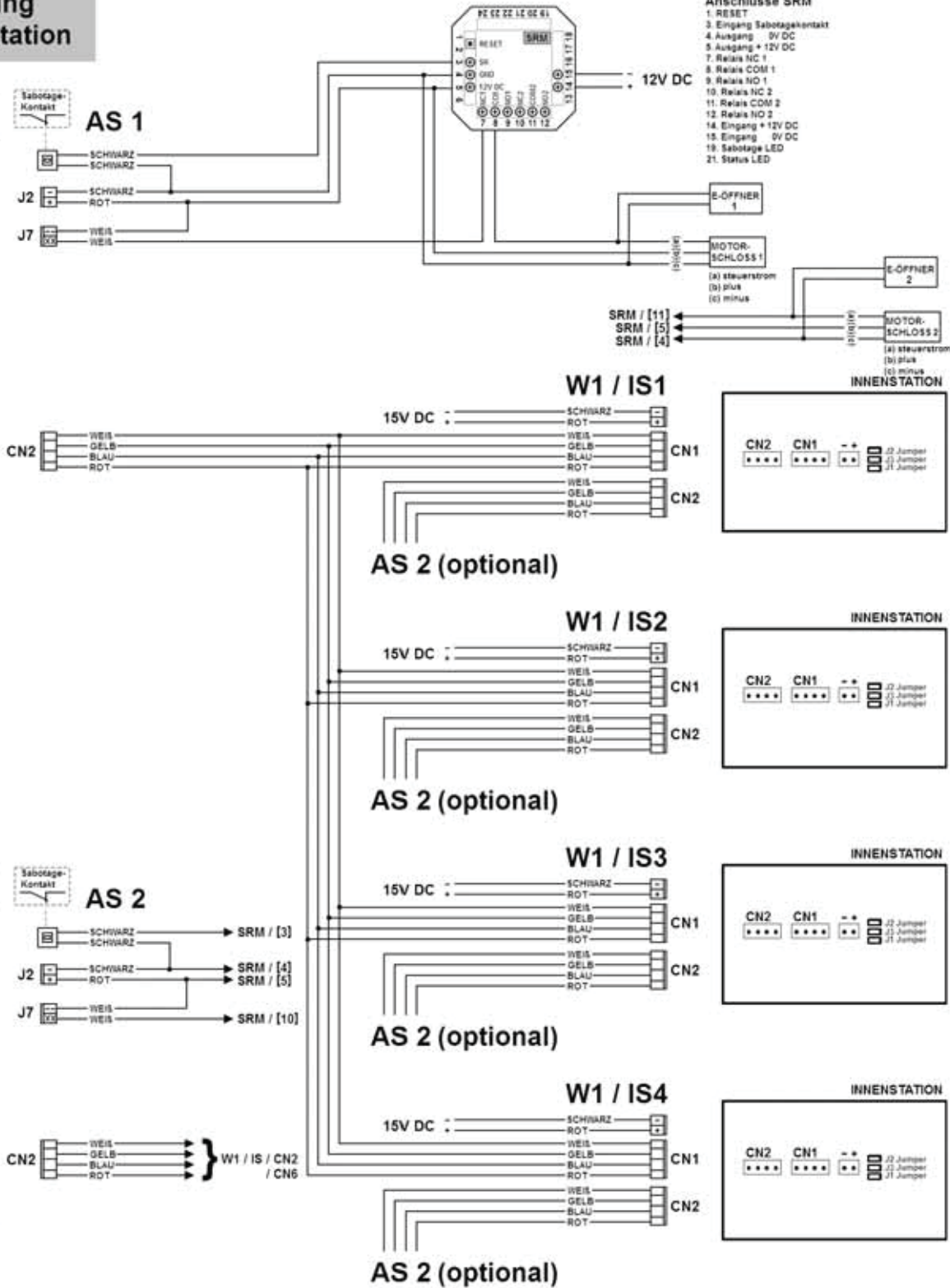
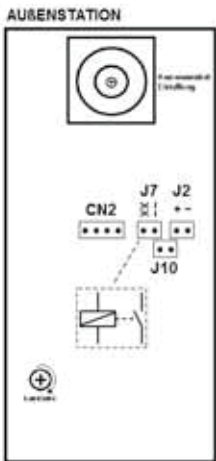
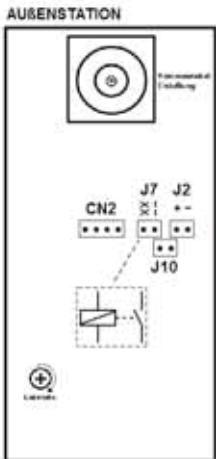
- Dichtigkeit:**  
Die Unterputzdose muss bündig mit der Außenfassade installiert werden. Die Kanten der Unterputzdose müssen sich beim Festschrauben in die Dichtungen der Außenstation einpressen.
- Sicherheit:**  
Die Außenstation muss an der Unterputzdose / Aufputzgehäuse befestigt sein, erst danach darf die Spannung zugeschaltet werden. Sobald die Außenstation abgeschraubt wird, aktiviert sich das SRM und sichert die Tür ab. Zum Deaktivieren muss die Außenstation erneut an der Unterputzdose / Aufputzgehäuse befestigt und das SRM resetet werden.
- Jumper:**  
Achten Sie bei den Innenstationen auf die korrekte Jumper-Belegung laut Bedienungsanleitung.
- Einstellungen:**  
Die Einstellung der Lautstärke und der Kamera muss vor dem Befestigen der Außenstation erfolgen.



**AS x = Außenstation**  
**W x = Wohnung**  
**IS x = Innenstation**

**VERDRÄHTUNG 1-FAM. ANLAGE  
 MIT SRM SABOTAGESCHUTZ**

ROT = Audio	GELB = V+	ROT = DC+	XX = NO
BLAU = GND	WEIß = VIDEO	SCHWARZ = DC-	-- = COM



**HINWEIS:**

1) Dichtigkeit:  
 Die Unterputzdose muss bündig mit der Außenfassade installiert werden. Die Kanten der Unterputzdose müssen sich beim Festschrauben in die Dichtungen der Außenstation einpressen.

2) Sicherheit:  
 Die Außenstation muss an der Unterputzdose / Aufputzgehäuse befestigt sein, erst danach darf die Spannung zugeschaltet werden. Sobald die Außenstation abgeschraubt wird, aktiviert sich das SRM und sichert die Tür ab. Zum Deaktivieren muss die Außenstation erneut an der Unterputzdose / Aufputzgehäuse befestigt und das SRM resetet werden.

3) Jumper:  
 Achten Sie bei den Innenstationen auf die korrekte Jumper-Belegung laut Bedienungsanleitung.

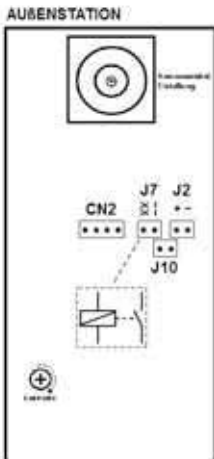
4) Einstellungen:  
 Die Einstellung der Lautstärke und der Kamera muss vor dem Befestigen der Außenstation erfolgen.

**AS x = Außenstation**  
**W x = Wohnung**  
**IS x = Innenstation**

**VERDRAHTUNG 1-FAM. ANLAGE  
 MIT SRM SABOTAGESCHUTZ**

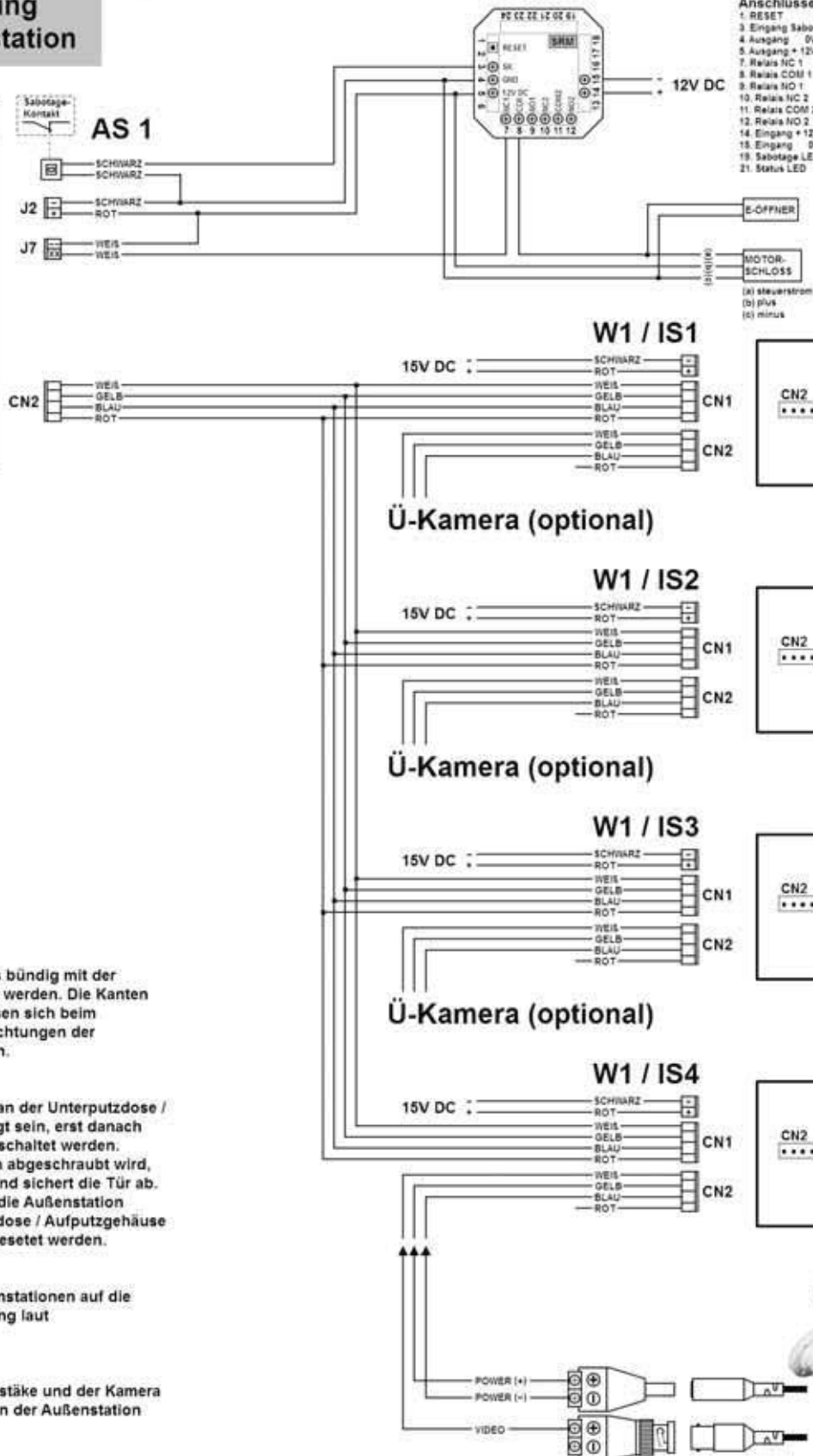
ROT = Audio	GELB = V+	ROT = DC+	XX = NO
BLAU = GND	WEIß = VIDEO	SCHWARZ = DC-	-- = COM

- Anschlüsse SRM**
- RESET
  - Eingang Sabotagekontakt
  - Ausgang 0V DC
  - Ausgang +12V DC
  - Relais NC 1
  - Relais COM 1
  - Relais NO 1
  - Relais NC 2
  - Relais COM 2
  - Relais NO 2
  - Eingang +12V DC
  - Eingang 0V DC
  - Sabotage LED
  - Status LED



**HINWEIS:**

- Dichtigkeit:**  
Die Unterputzdose muss bündig mit der Außenfassade installiert werden. Die Kanten der Unterputzdose müssen sich beim Festschrauben in die Dichtungen der Außenstation einpressen.
- Sicherheit:**  
Die Außenstation muss an der Unterputzdose / Aufputzgehäuse befestigt sein, erst danach darf die Spannung zugeschaltet werden. Sobald die Außenstation abgeschraubt wird, aktiviert sich das SRM und sichert die Tür ab. Zum Deaktivieren muss die Außenstation erneut an der Unterputzdose / Aufputzgehäuse befestigt und das SRM resetet werden.
- Jumper:**  
Achten Sie bei den Innenstationen auf die korrekte Jumper-Belegung laut Bedienungsanleitung.
- Einstellungen:**  
Die Einstellung der Lautstärke und der Kamera muss vor dem Befestigen der Außenstation erfolgen.



**Ü-Kamera**

